

# MS663系列回路供电现场指示仪

低功耗，高精度，低温漂，量程可设置

MS663系列回路供电现场指示仪是一种过程变量的数字显示仪表，它用来接受以及输出4~20mA DC电流信号，并通过二线制回路给显示器供电，不需外接电源，仅需将它串联在被测回路中就能显示出被测回路所对应的数值，并由LED显示器精确地显示出来，该仪表回路压降仅3V，迄今为止在全球同类产品中压降最低；它几乎不会对整个二线制回路造成任何影响；可与安装位置较高/较低或阀门配套使用(便于查看现场的压力、温度、流量、液位、料位等数值)，可与所有的二线制仪表配合使用；本仪表采用铝合金壳体，可用于有腐蚀性的场合，防护等级IP67，适合管道或墙壁安装；该显示仪具有良好的防爆性能，可用于现场的危险场合，作为在要求防爆场合中的数字显示仪使用；MS663系列回路供电现场指示仪为智能型仪表，量程和小数点可以设置，因而用户可根据需要更改量程。

该系列产品采用紧凑的结构设计，安装方便；内部线路的超低功耗设计，大大降低了仪表工作时因元器件散热而产生的温漂，提高了产品的长期稳定性，延长了使用寿命；量程范围可调，增加了仪表的测量精度；环境温度范围-40~+85°C可保证仪表在恶劣的环境下正常工作。

## 主要技术指标

防爆标志：ExdⅡCT4~CT6 ExiaⅡCT4~CT6

国家级仪器仪表防爆安全监督检验站(NEPSI)

防爆合格证号：GYB101734、GYB101736X

使用场合：0区、1区、2区，ⅡA、ⅡB、ⅡC，T1、T2、T3  
T4、T5、T6危险区

输入电流：4...20mA

回路压降：3V

量程范围：可编程设置

显示范围：-1.9.9.9...9.9.9.9 (小数点可任意设置)

显示精度：0.05% ±1个字

显示高度：14.2mm

过载电流：30mA

环境温度：-20~+60°C(T4)

-20~+55°C(T5)

-20~+50°C(T6)

-40~+85°C(普通型和隔爆型可选，需定制)

防护等级：IP67

响应时间：30mS

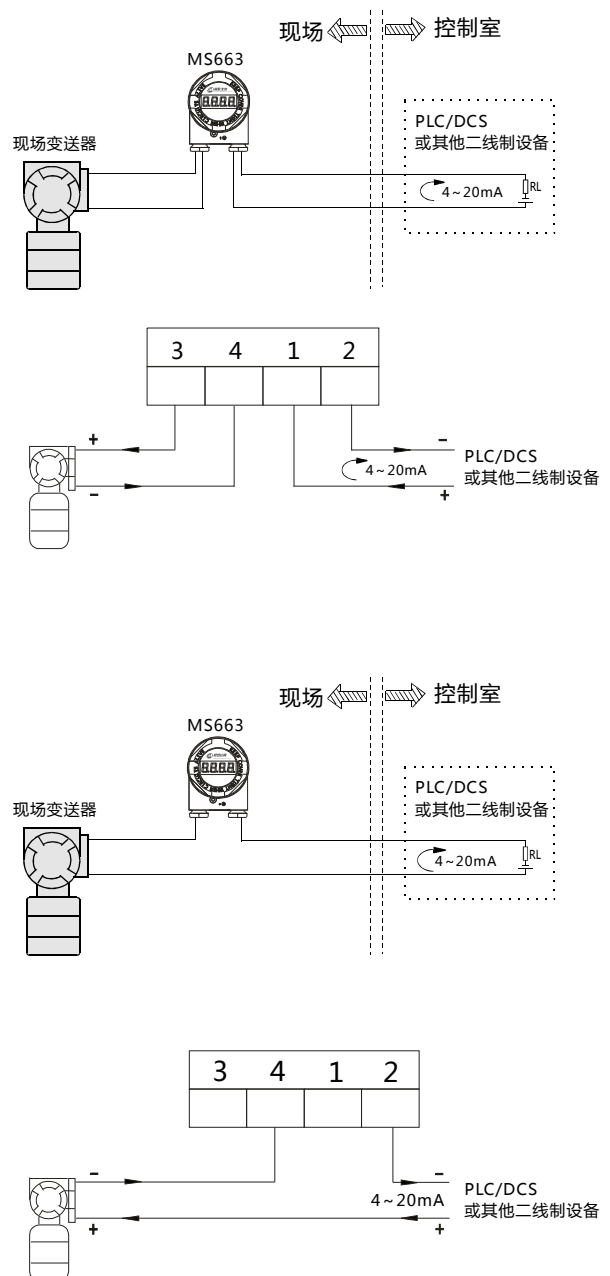
温度漂移：0.01% FS / 1°C

长期稳定性：≤0.1%/年或 0.05%/年

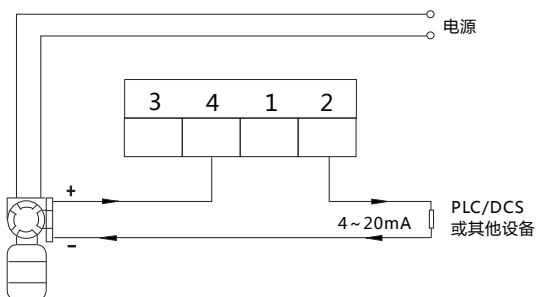
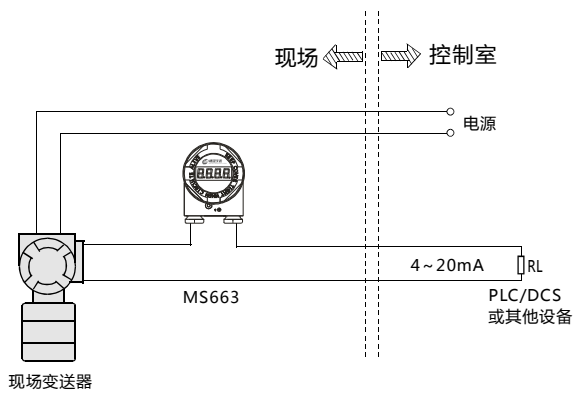
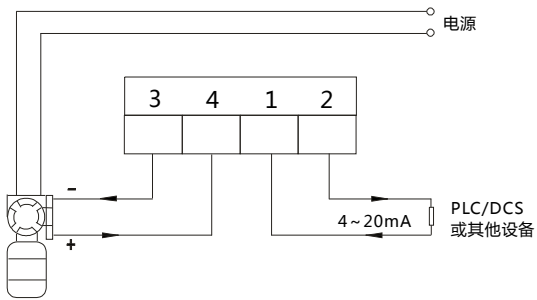
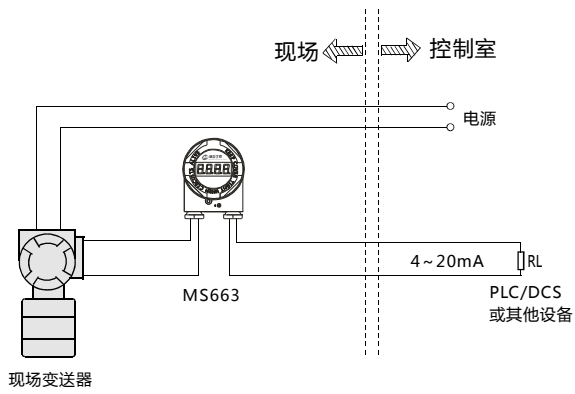
安装要求：遵守产品说明书、GB3836.15-2000“爆炸性气体环境用电气设备第15部分：危险场所电气安装(煤矿除外)”和 GB3836.13-2003“爆炸性气体环境用电气设备第13部分：爆炸性气体环境用电气设备的检修”的有关规定。



## 二线制仪表接线示意图



## 四线制仪表接线示意图



## 选型表

### 回路供电现场指示仪 MS663

#### 安装位置

- A 用于现场安装
- B 用于防爆场合 本安型Ex ia II C T6
- C 用于防爆场合 隔爆型Ex d II C T6

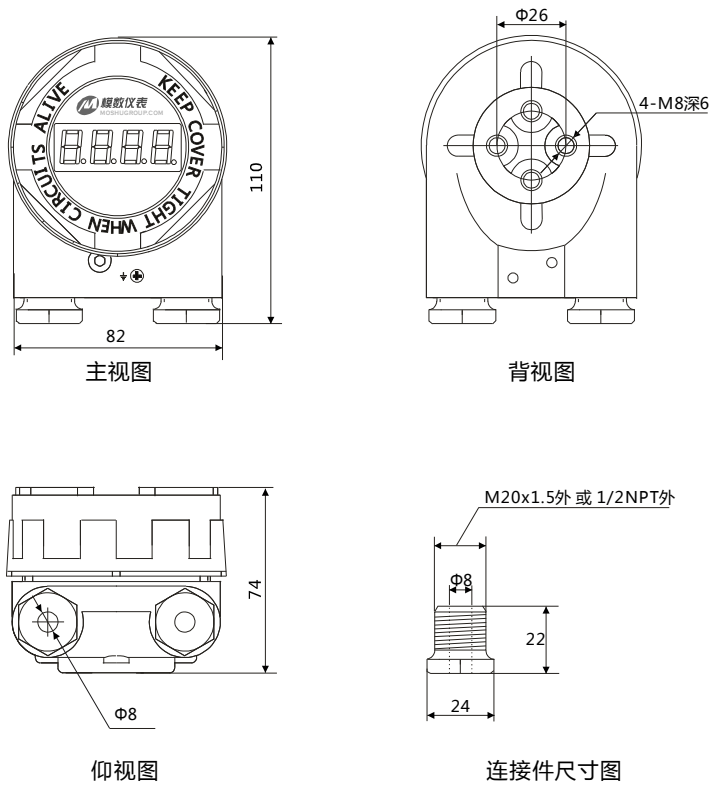
#### 壳体

- A 铝合金壳体 防护等级IP67

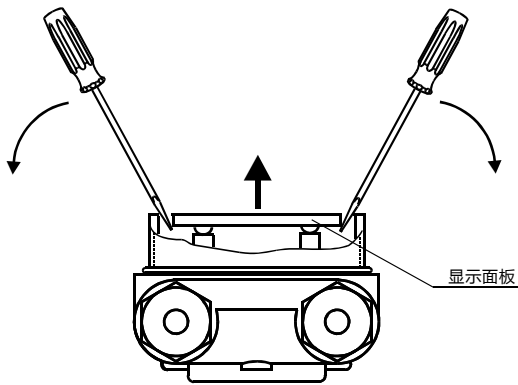
MS663-

完整订货型号

## 外形尺寸图



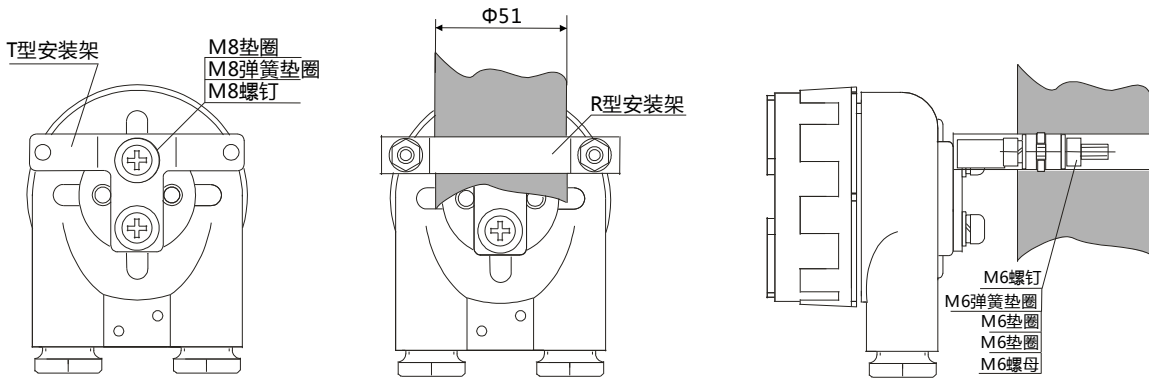
## 打开的显示器方法



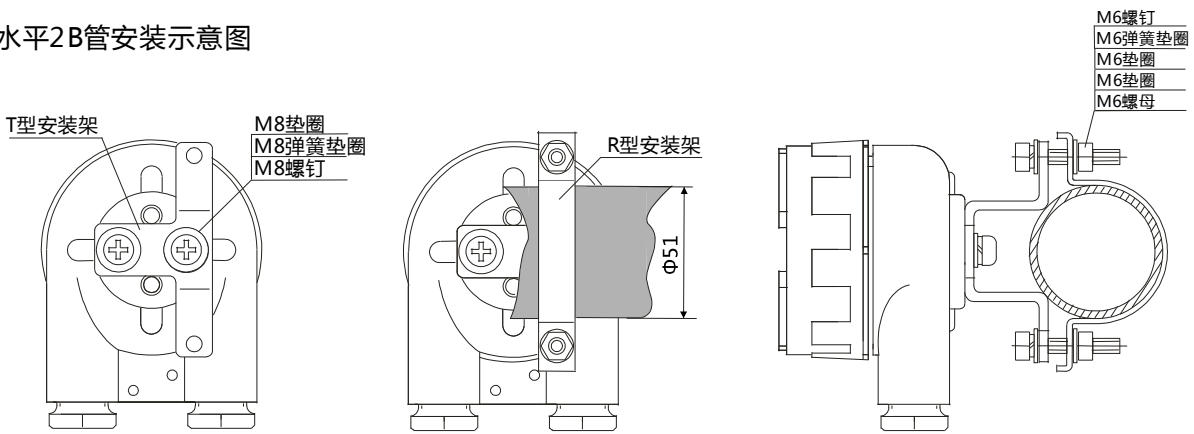
## 注意事项

1. 现场使用应遵守“断电源后开盖”的原则，使用时外壳应可靠接地。
2. 使用前必须确证选用的仪表型号和接线是否正确，在确证无误后方可使用。
3. 禁止擅自更动仪表内部元器件。
4. 引入电缆外径应为 $\Phi 7 \sim 8\text{mm}$ ，使用时应拧紧压堵头，使橡胶衬垫紧紧抱住电缆护套。
5. 若引入电缆仅从一个防水接头孔中穿入接入仪表，另一个防水接头孔内必须垫入盲垫。

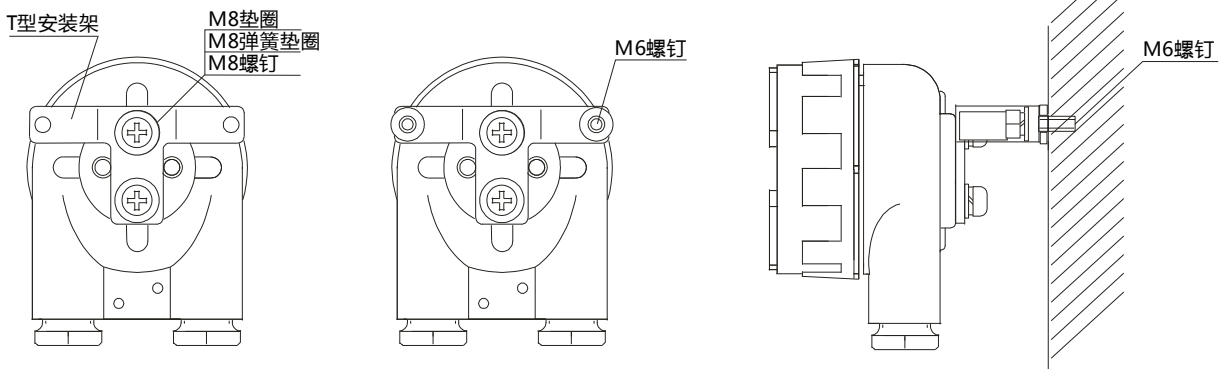
### 垂直2B管安装示意图



### 水平2B管安装示意图



### 墙壁安装示意图



# MS663系列回路供电现场指示仪

## 量程设置方法

一、量程设置必须在正常工作状态下进行，进入量程设置状态后,6秒内无键操作自动退出。

二、量程设置范围: -1.9.9.9~ 9.9.9.9

三、键功能说明：

- 1、▶ 键为右移一位功能键。（个位右移至千位）
- 2、▲ 键为增1功能键。（在小数点对应位增1，对应个位时小数点不亮）
- 3、先按住▶ 键，后按住 ▲ 键，然后同时释放为状态切换功能。



四、量程设置举例：

将量程由0~50，修改为50.0~150.0

序号	操作内容	显示	操作说明
①	先按住▶ 键，后按住▲ 键	千百十个 8.8.8.	需要较长时间
②	同时释放▶ ▲ 键	千百十个       4	提示量程下限设置
③	先按住▶ 键,后按住▲ 键,再同时释放	千百十个 0 0 0 0	表示进入量程下限设置状态，并且可修改位正对应于个位
④	按2次▶ 键	千百十个 0 0.0 0	显示无变化，但百位的小数点已点亮,需修改的位已对应于百位
⑤	按5次▲ 键	千百十个 0 5.0 0	百位增“1”五次显示为5
⑥	按1次▶ 键	千百十个 0 5 0.0	十位小数点点亮，同时表示要修改量程下限的小数点位
⑦	重复序号 ③	千百十个       2 0	量程下限已设置完成，提示量程上限设置
⑧	重复序号 ③	千百十个 0 0 5 0	表示进入量程上限设置状态，并且可修改位正对应于个位
⑨	按1次▶ 键	千百十个 0.0 5 0	需修改的位已对应于千位
⑩	按1次▲ 键	千百十个 1.0 5 0	千位已修改为1
⑪	按1次▶ 键	千百十个 1 0.5 0	需修改的位已对应于百位
⑫	连续点按▲ 键，直至显示为5	千百十个 1 5.5 0	百位已修改为5
⑬	按1次▶ 键	千百十个 1 5 5.0	可修改位已对应于十位
⑭	连续点按▲ 键，直至显示为0	千百十个 1 5 0.0	十位已修改为0
⑮	重复序号 ③	显示对应于输入电流	设置完成，退出量程设置状态
⑯	重复序号 ① ~ ⑮		如设置误操作